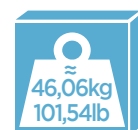


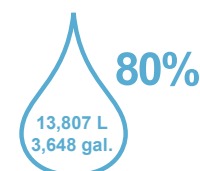
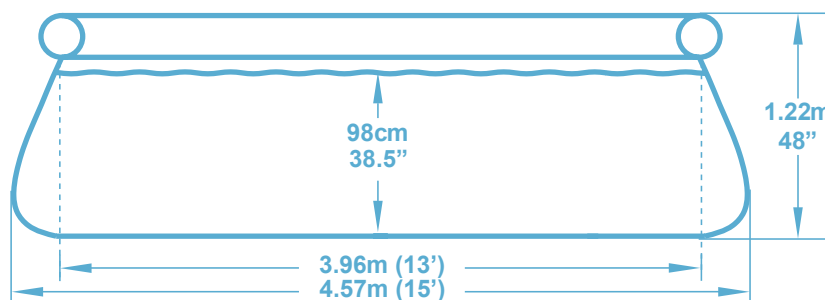


NO TOOLS REQUIRED
 Aucun outil nécessaire
 No necesita herramientas
 kein Werkzeug notwendig
 Geen gereedschap nodig
 Attrezzi non necessari
 Bez u ycia narz dzi



ITEM • Article • Artículo • Artikel • Artikel • Prodotto • Artykół

57289
 457 x 122cm
 15' x 48"
 FAST SET™
 6942138929232



FEATURES • Caractéristiques • Características • Eigenschaften • Kenmerken • Caratteristiche • Cechy



10'
SETUP TIME
 Temps de montage
 Tiempo de montaje
 Montagezeit
 Montagetijd
 Tempo di montaggio
 Czas montażu



PVC/TRITECH™



INNER MOSAIC PRINT
 Motif intérieur mosaïque
 Estampado interno de mosaico
 Innenverkleidung:
 mosaikoptik
 Mozaiek Print
 Stampa interna mosaico



INFLATABLE TOP RING
 Anneau gonflable
 Aro inflable
 Aufblasbarer Luftring
 Opblaasrand
 Anello gonfiabile
 Nadmuchiwany górny pierścień



Ø 32mm
 Ø 1.25"

INCLUDES • Inclus • Incluye • Inhalt • Bevat • Include • Zawiera



CARTRIDGE
 Cartouche
 Cartucho
 Kartusche
 Filter
 Cartuccia
 Wkład
 58094



58003

GROUND CLOTH
 Tapis de sol
 Esterilla para el suelo
 Bodenplane
 Grondzeil
 Tappeto base
 Mata pod basen



58035

COVER
 Bâche
 Cubierta
 Abdeckhaube
 Afdekhoes
 Copertura
 Pokrywa



58331

LADDER
 Échelle
 Escalerilla
 Escalerilla
 Sicherheitsleiter
 Ladder
 Scaletta
 Drabinka

FILTRATION SYSTEM • Système de filtrage • Sistema de filtración • Filtersystem • Filtersysteem • Sistema di filtraggio • System filtrujący



FILTER PUMP 58386 3.028 L/h - 800 gal/h
 Pompe de filtration 58386 3.028 L/h
 Bomba de filtrado 58386 3.028 L/h
 Filterpumpe 58386 3.028 L/h
 Filterpomp 58386 3.028 L/h
 Filtro a cartuccia 58386 3.028 L/h
 System filtruj cy 58386 3.028 L/h



220-240V
 50HZ

VOLTAGE
 Tension
 Tensión
 Spannung
 Voltage
 Tensione
 Napięcie