



4-6
4-6



NO TOOLS REQUIRED
 Aucun outil nécessaire
 No necesita herramientas
 kein Werkzeug notwendig
 Geen gereedschap nodig
 Attrezzi non necessari
 Bez u ycia narz dzi

26'
26'



SETUP TIME
 Temps de montage
 Tiempo de montaje
 Montagezeit
 Montagetijd
 Tempo di montaggio
 Czas monta2u

ITEM • Article • Artículo • Artikel • Artikel • Prodotto • Artykół

54144

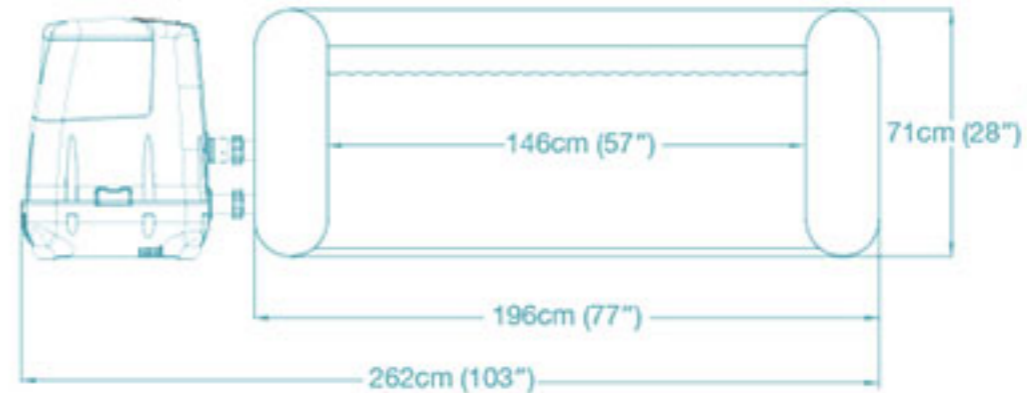
196 x 71 cm
77" x 28"

LAY-Z-SPA™ PALM SPRINGS HYDROJET

6942138933277

67,73kg
149,32lb

72cm
28.35"
70cm
27.56"
92cm
36.22"



80%
795 L
210 gal.

MATERIAL • Matériel • Material • Material • Materiaal • Materiale • Material



TRITECH™



FOAM BOTTOM
 Dessous mousse
 Parte inferior de espuma
 Schaumstoffboden
 Schuimbodem
 Fondo in schiuma
 Dno wykończone pianką



STURDY I-BEAM CONSTRUCTION
 Construction robuste I-Beam
 Estructura I-Beam resistente
 Stabile I-Beam Konstruktion
 Stevige I-Balk constructie
 Robusta costruzione I-Beam
 Przestronna konstrukcja I-Beam

FEATURES • Caractéristiques • Características • Eigenschaften • Kenmerken • Caratteristiche • Cechy



WATER FILTRATION
 Filtration de l'eau
 Filtrado de agua
 Wasserfiltration
 Waterfiltratie
 Filtrazione
 Filtracja wody



HYDROJET™ MASSAGE SYSTEM
 Système de massage Hydrojet™
 Sistema de masaje Hydrojet™
 HydroJet™-Massagesystem
 Hydrojet™ massage systeem
 Sistema di massaggio Hydrojet™
 System masujący Hydrojet™



MAXIMUM TEMPERATURE
 Température maximale
 Temperatura máxima
 Höchsttemperatur
 Maximum temperatuur
 Temperatura massima
 Temperatura maksymalna



HEATING
 Chauffage
 Calefacción
 Heizfunktion
 Verwarming
 Riscaldamento
 Ogrzewanie



POWER SAVING TIMER
 Minuterie d'économie d'énergie
 Temporizador de ahorro de energia
 Energiespar-Zeitschaltuhr
 Energiebesparende timer
 Timer risparmio energetico
 Energooszczędny timer



CLEARSOFT™ WATER SOFTENING SYSTEM
 ClearSoft™ Système d'adoucissement de l'eau
 ClearSoft™ Sistema para aguas duras
 ClearSoft™ Wasserenthärtungssystem
 ClearSoft™ Watervverzachtingsysteem
 ClearSoft™ Sistema di addolcimento dell'acqua
 ClearSoft™ System Zmiękczenia Wody



CHEMICAL FLOATER
 Floteur chimique
 Flotador químico
 Dosierschwimmer
 Chemische floater
 Galleggiante chimico
 Floater chemiczny

INCLUDES • Inclus • Incluye • Inhalt • Bevat • Include • Zawiera



CARTRIDGE
 Cartouche
 Cartucho
 Kartusche
 Filter
 Cartuccia
 Wkład
 #58323



GROUND CLOTH
 Tapis de sol
 Esterilla para el suelo
 Bodenplane
 Grondzeil
 Tappeto base
 Mata pod basen



INFLATABLE COVER
 Bâche gonflable
 Cubierta inflable
 Aufblasbare Abdeckung
 Opblaasbare afdekhoes
 Copertura gonfiabile
 Nadmuchiwana pokrywa



AIR HAMMER PUMP & SIDEWINDER PUMP
 Pompe Air Hammer & pompe Sidewinder
 Bomba Air Hammer y bomba Sidewinder
 Kolbenpumpe und Sidewinder™-Pumpe
 Air Hammer-pomp & Sidewinder-pomp
 Pompa Air Hammer & pompa Sidewinder
 Pompa Air Hammer & pompa Sidewinder